



Multi Gun

Multi Gun anvendes til sprøjtesealer. Pistolen genskaber diverse typer finish i henhold til OEM. Ideel til brug sammen med Proseal 303, Proseal 404 og andre sealere i patroner med rundt gevind.



Egenskaber & Fordele

- Multi Gun leveres med et udvalg af dyser, der kan genskabe diverse typer limstreng og teksturer
- Når en patron er åbnet kan den efterlades i pistolen i 4 uger, uden at produktet tager skade – Undgå spild

Varenr.	Produkt	Lagerkode	Emballage
84325	Multi Gun	KMG	1 stk.

Brugsanvisning

1. Check luftindtaget og justér om nødvendigt. Tilslut Multi Gun til kompressoren (tør luft er nødvendig). Sørg for at Multi Gun ikke er beskadiget og ikke er blokeret på nogen måde.
2. Forbered patronen. Åbn patronen ved gevindet, og sku patronen fast i holderen.
3. Skru røret over patronen.
4. Luk reguleringsskruen.
5. Tilslut til luftindtaget.
6. Når aftrækkeren trykkes ind, kommer produktet ud af dysen.
7. Ved at åbne reguleringsskruen tilføres luft; dette gør det muligt at variere strukturen.
8. Produktstrømmen kan justeres ved hjælp af stopskruen.
9. For at lægge en sealerstreng eller perle lukkes reguleringsskruen.
10. Reguleringsskruen lukket: Sprayfunktionen lukket = Limperler.
11. Reguleringsskruen åben: Sprayfunktionen åben = Sprøjtesealer.
12. Spraymønstret kan også justeres ved at løsne dysen. Disse justeringer kan foretages for at opnå et optimalt spraymønster, i forhold til det enkelte produkt.
13. Når jobbet er færdigt afkobles lufttilslutningen.

BEMÆRK:

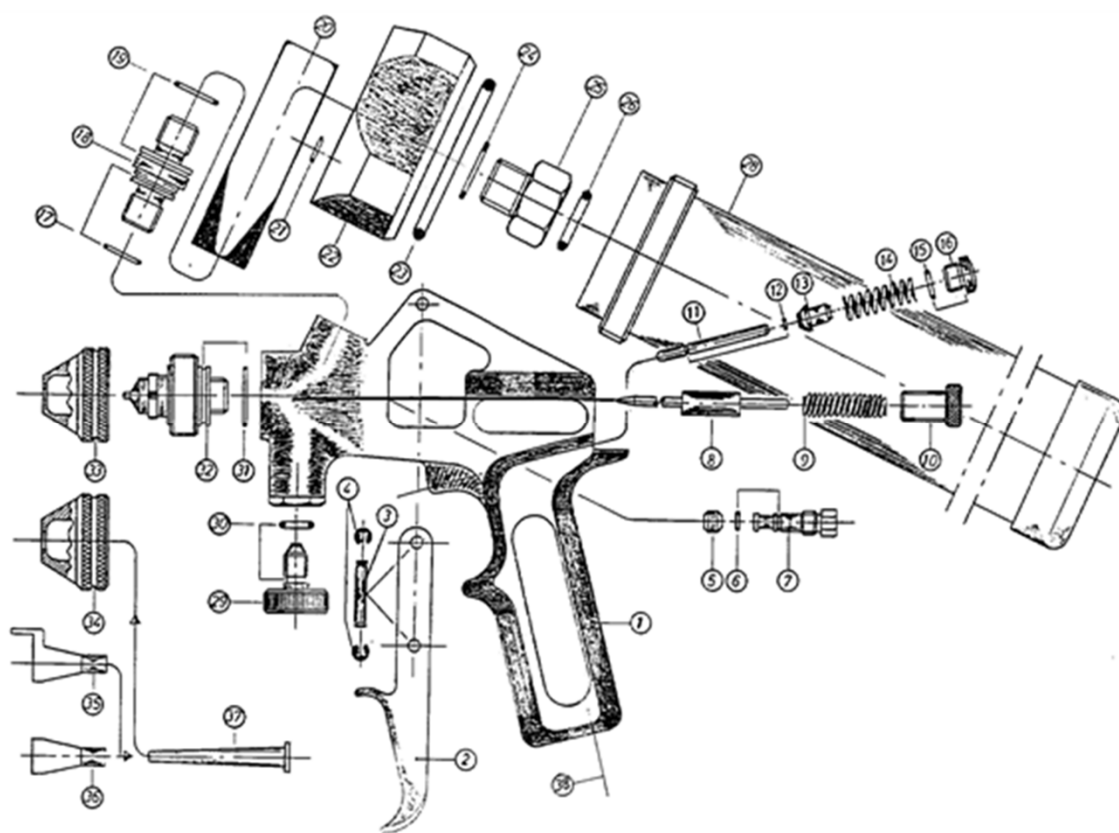
Der skal altid sidde en patron i pistolen; ellers hærder produktet i pistolen p.g.a. tilførsel af luft og fugtighed.

Rengør Multi Gun efter brug, indtørret produkt rundt om dysen kan fjernes med en plastikspatel eller lignende.



Teknisk information

Farve:	Blå / Sølv / Sort
Toldtarifnummer:	8424 20 90
Arbejdstryk:	2-6 bar / maksimum tilladt tryk 8 bar



Generelle betingelser

Denne publikation eller dele af den må ikke kopieres, sendes eller gemmes, hverken elektronisk eller mekanisk uden forudgående aftale med KENT Industri Danmark ApS. Dette datablad og dets indhold (information) tilhører KENT Industri Danmark ApS. Der gives ikke tilladelse til kopiering eller brug ud over til information i forbindelse med det produkt det relaterer til.

Informationen i databladet kan ændres uden forudgående varsel og erstatter alle tidligere datablade. Informationerne er korrekte, men KENT tager intet ansvar for præcision eller kompletthed, fejl eller udeladt information, ej heller for brugen af det. Brugere af databladet skal altid selv sikre sig, at produktet er velegnet til en specifik opgave, og ikke drage konklusioner ud fra databladets indhold.

Ansvar for tab eller skade som følge af databladets indhold og det tilhørende produkt (inklusive ansvar som følge af uagtsomhed eller hvor firmaet havde kendskab til muligheden for sådanne tab eller skader) er ikke gældende.

KENT Industri Danmark ApS, Bjergvangen 5 D, 3060 Espergårde
Tlf. 49 17 78 88 – Fax 49 13 08 10
 Telefon: 49 17 78 88 (mand.-torsd. 08:00-15:00 / fred. 08:00-14:00)
 Email: kentsales.denmark@kenteurope.com

REV: 02/03/2017